

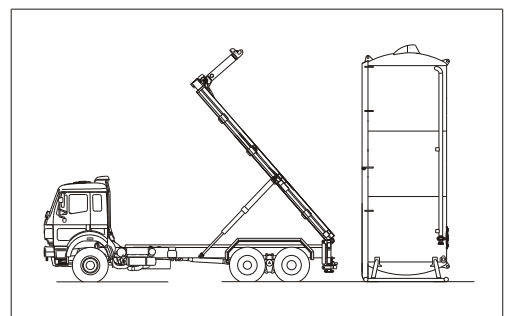
Normann Bock Wechselsilos Tankcontainer 30 m³



Tankcontainer TC-30

Transport mit Silosteller

- Silokörper Durchmesser 2500 mm
Werkstoffe mit 3.1B nach AD 2000 HPO
- Tankboden an der Stirn- und Bodenseite
- Domdeckel NW 500,
- DN 100 Befüllleitung mit Absperrklappe
- DN 100 Entlüftung
- 2 DN 100 Entnahmeleitung auch zur Kopplung von mehreren Tankcontainern
- 2 Container pro Transport also 60 m³ Tankvolumen
- Tanks werden vertikal aufgestellt, benötigte Standfläche 3 x 3 m



Wechselsilo-Typ	Maße in mm			Volumen m ³	max. Befüllgewicht t	Gewicht kg
	Gesamthöhe	Durchmesser	Zylinderlänge			
TC-30	7200	2500	6000	30,4	45,0	2980

Normann Bock Containersysteme GmbH + CO.KG